



ASSEMBLY MANUAL & PARTS LIST

MANUEL DE MONTAGE & LISTE DE PIÉCES



broil-mate™

1964-54B

1964-57B

STERLING®

4964-54B

4964-57B

RETAIN FOR FUTURE REFERENCE

VEUILLEZ CONSERVER POUR REFERENCE ULTERIEURE

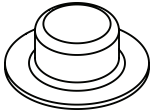
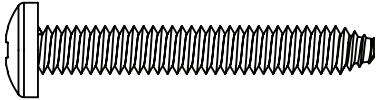
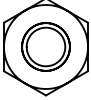
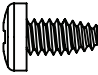
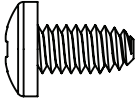
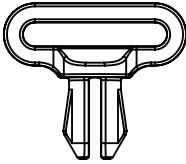
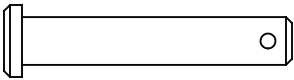
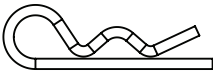
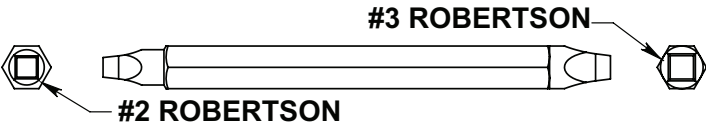
Onward
MANUFACTURING COMPANY LIMITED
SINCE 1906
585 KUMPF DRIVE
WATERLOO, ONTARIO, CANADA
N2V 1K3

info@omcbbq.com

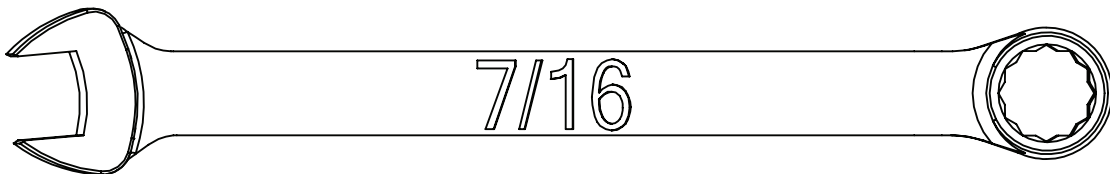
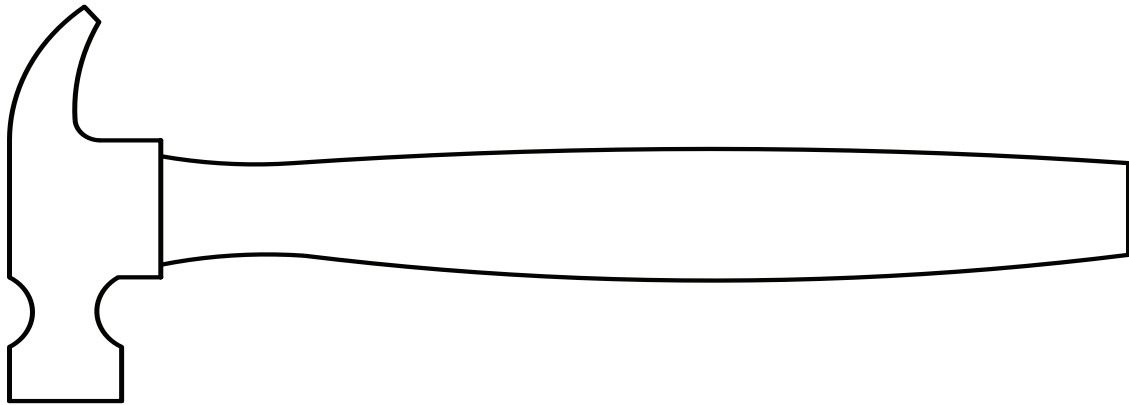
1-800-265-2150

S18677 REV G 10/19

HARDWARE INCLUDED / MATERIAL INCLUS / EQUIPOS INCLUIDO

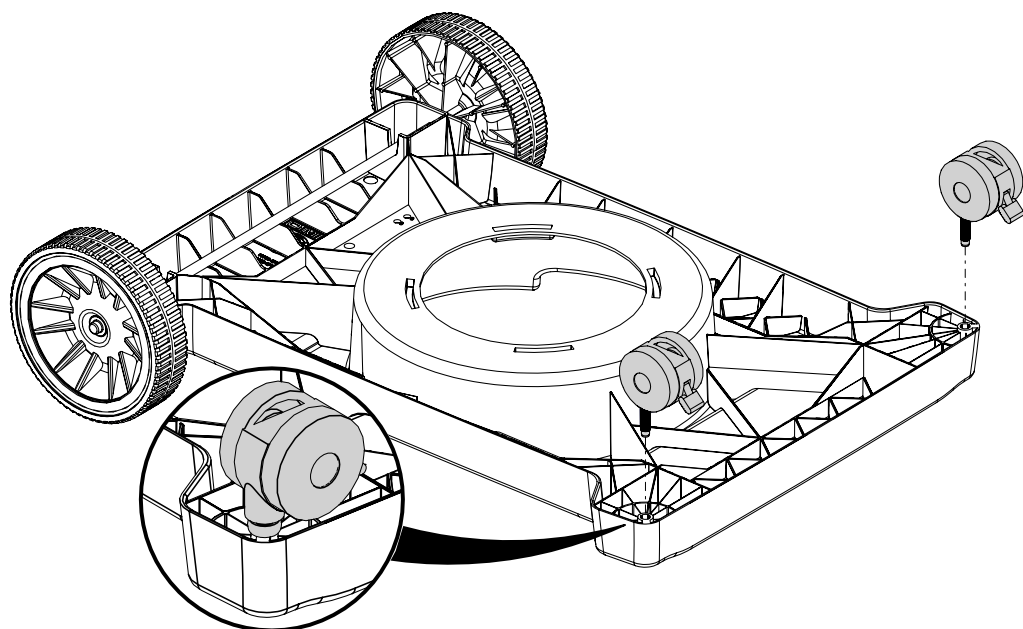
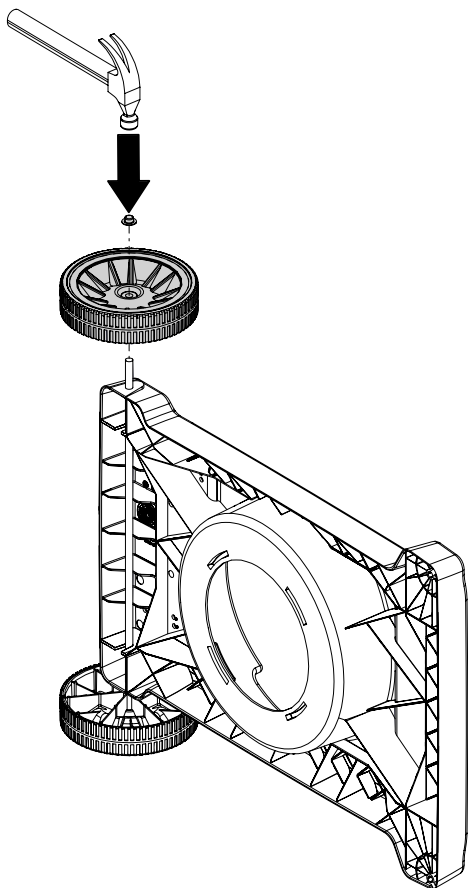
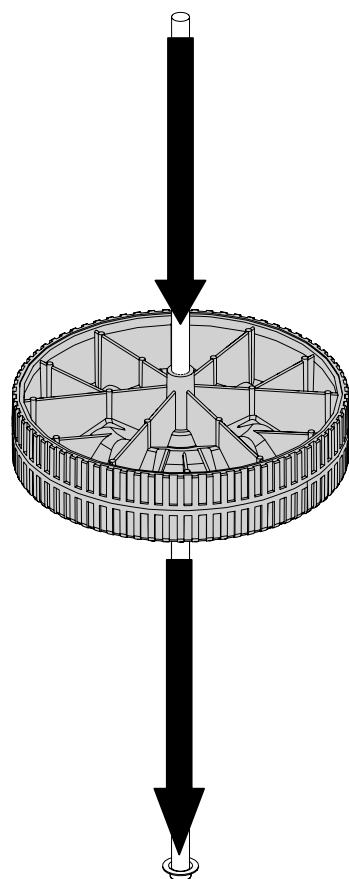
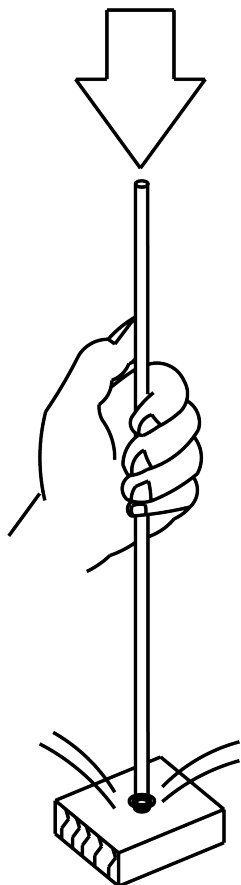
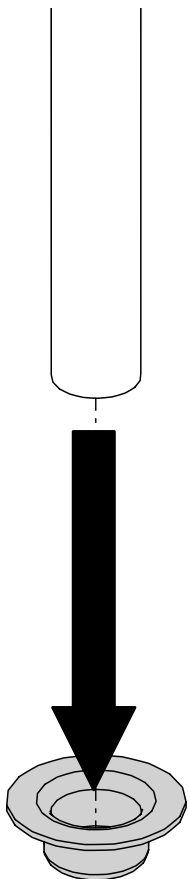
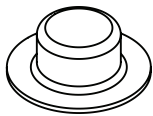
S21420		(2)	Y-11561		(4)
Y-11793		(2)	Y-29304		(2)
Y-12865		(6)	Y-12673		(2)
10240-15		(2)	S21233		(2)
 <p>#3 ROBERTSON</p> <p>#2 ROBERTSON</p>					

TOOLS REQUIRED / OUTILS NECESSAIRES / HERRAMIENTAS NECESARIAS

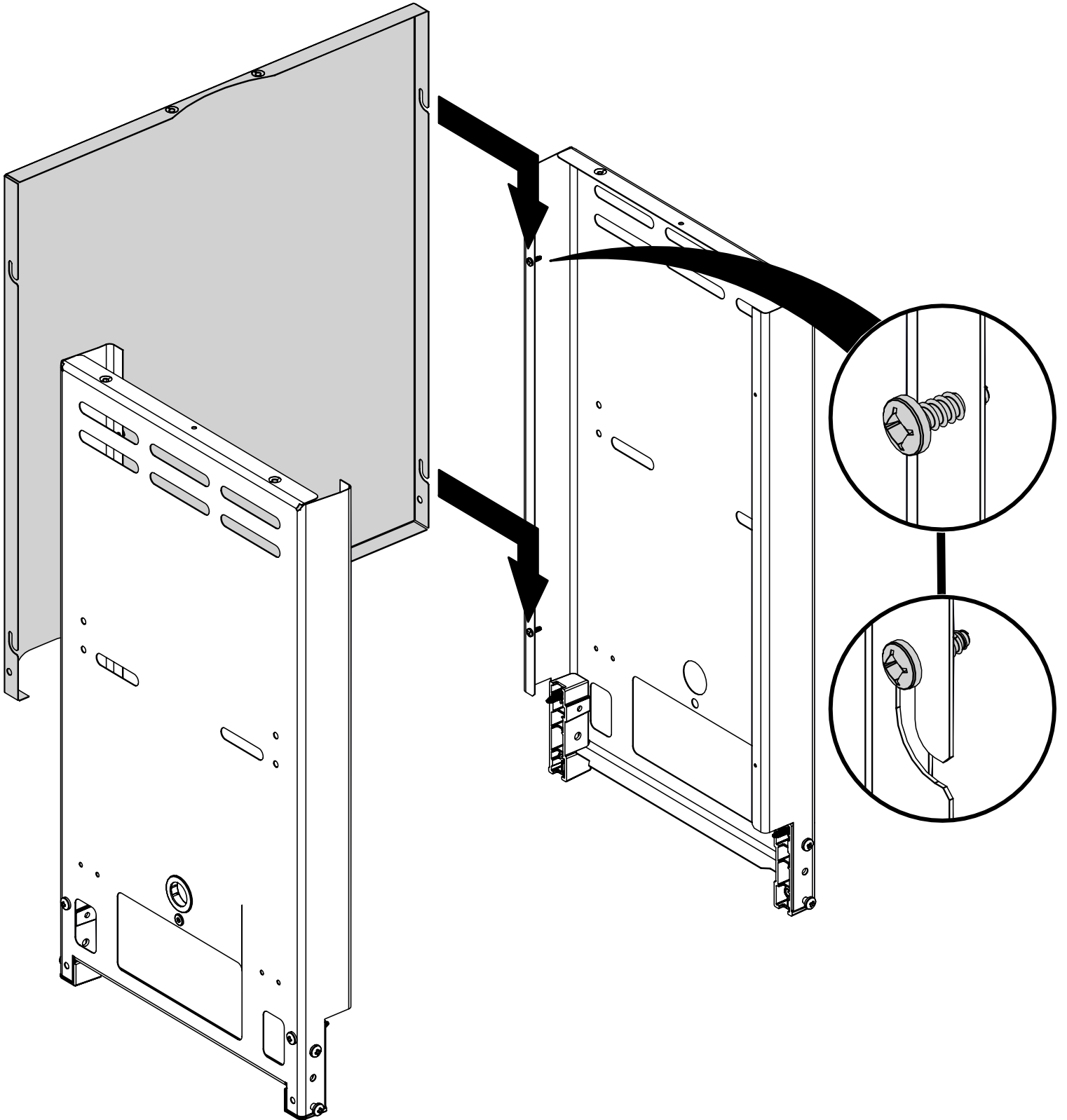


1

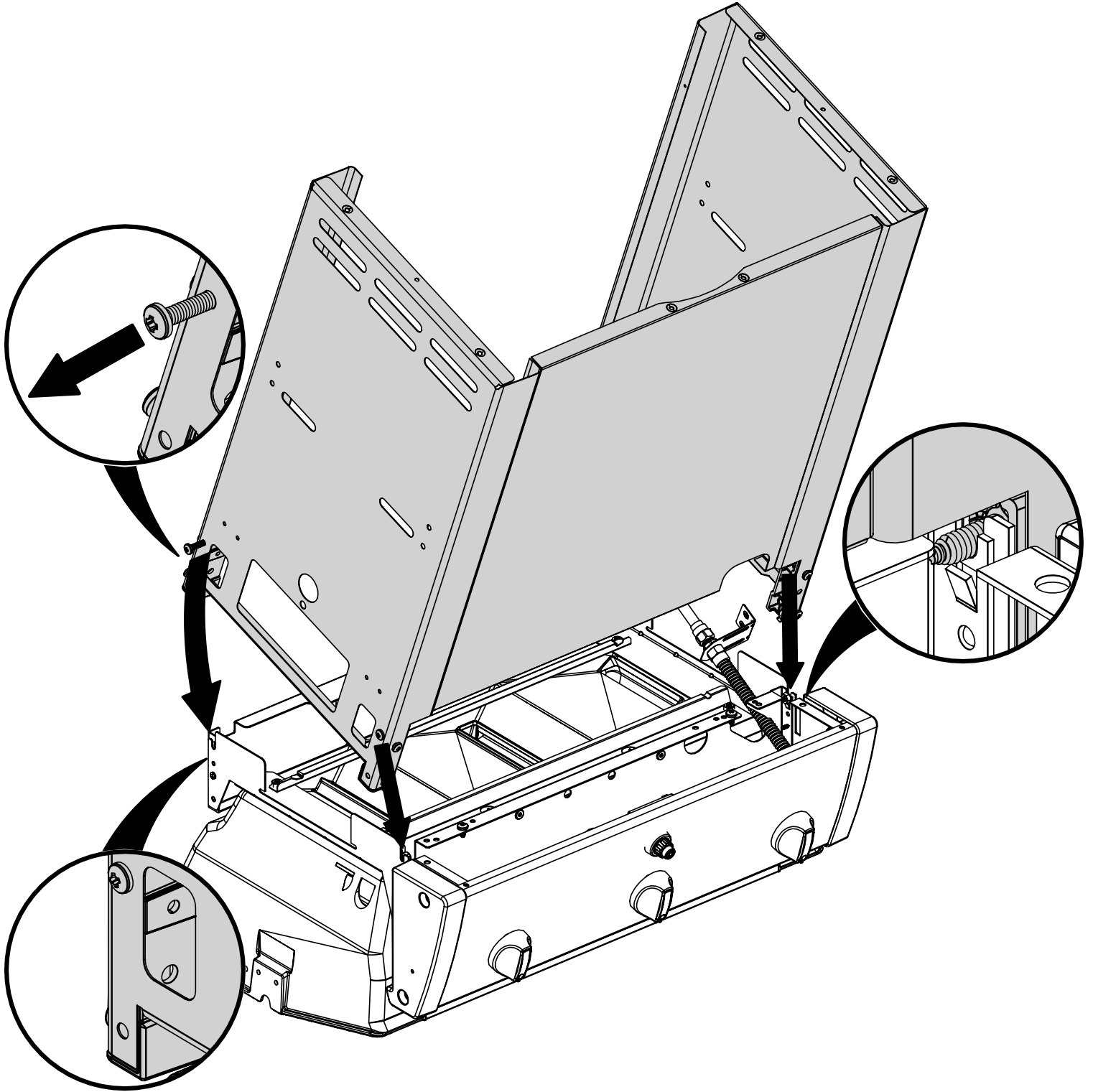
(2)



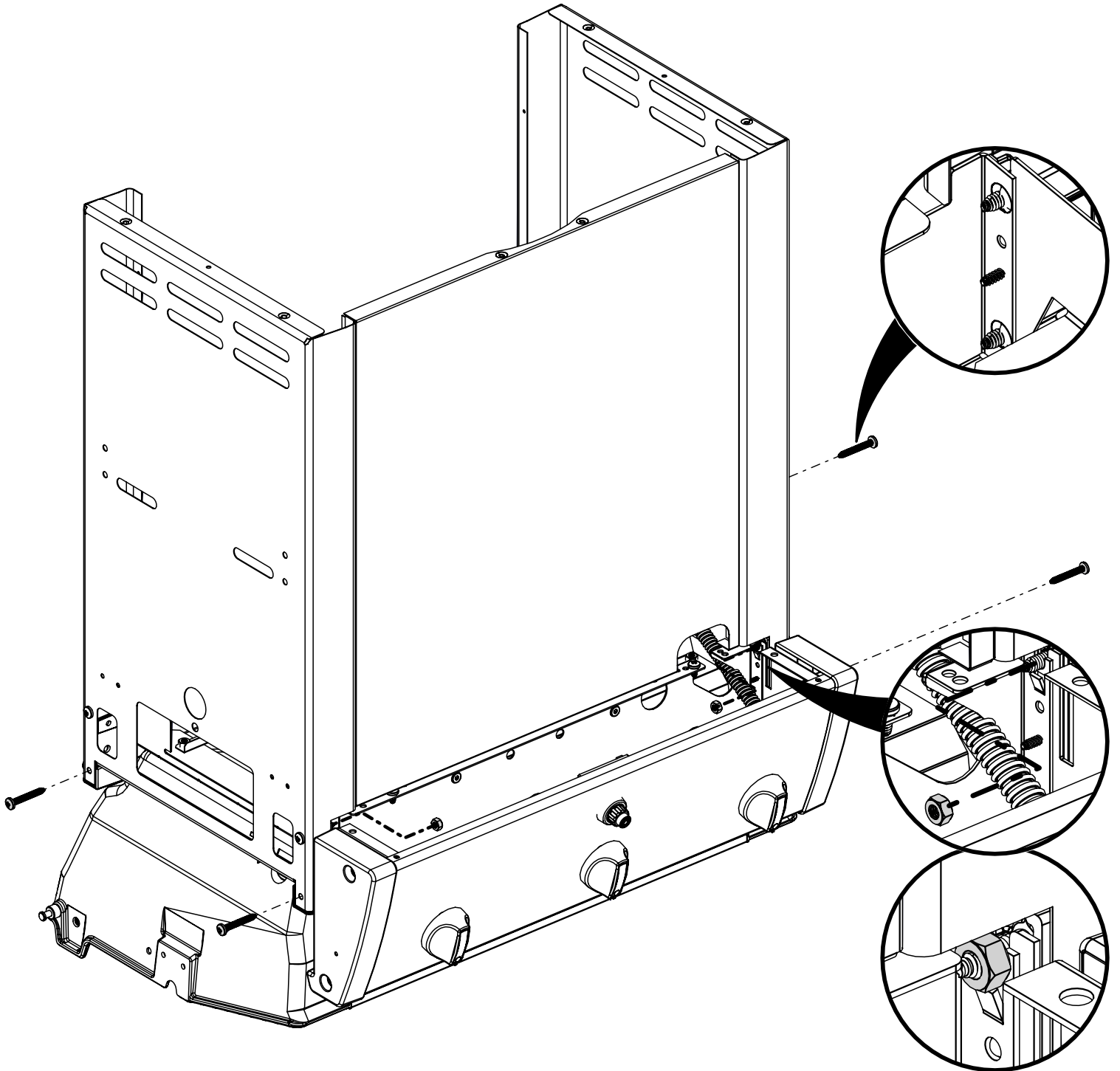
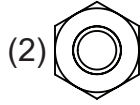
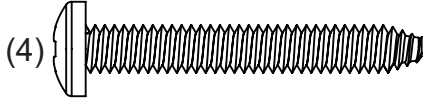
2



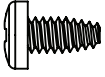
3

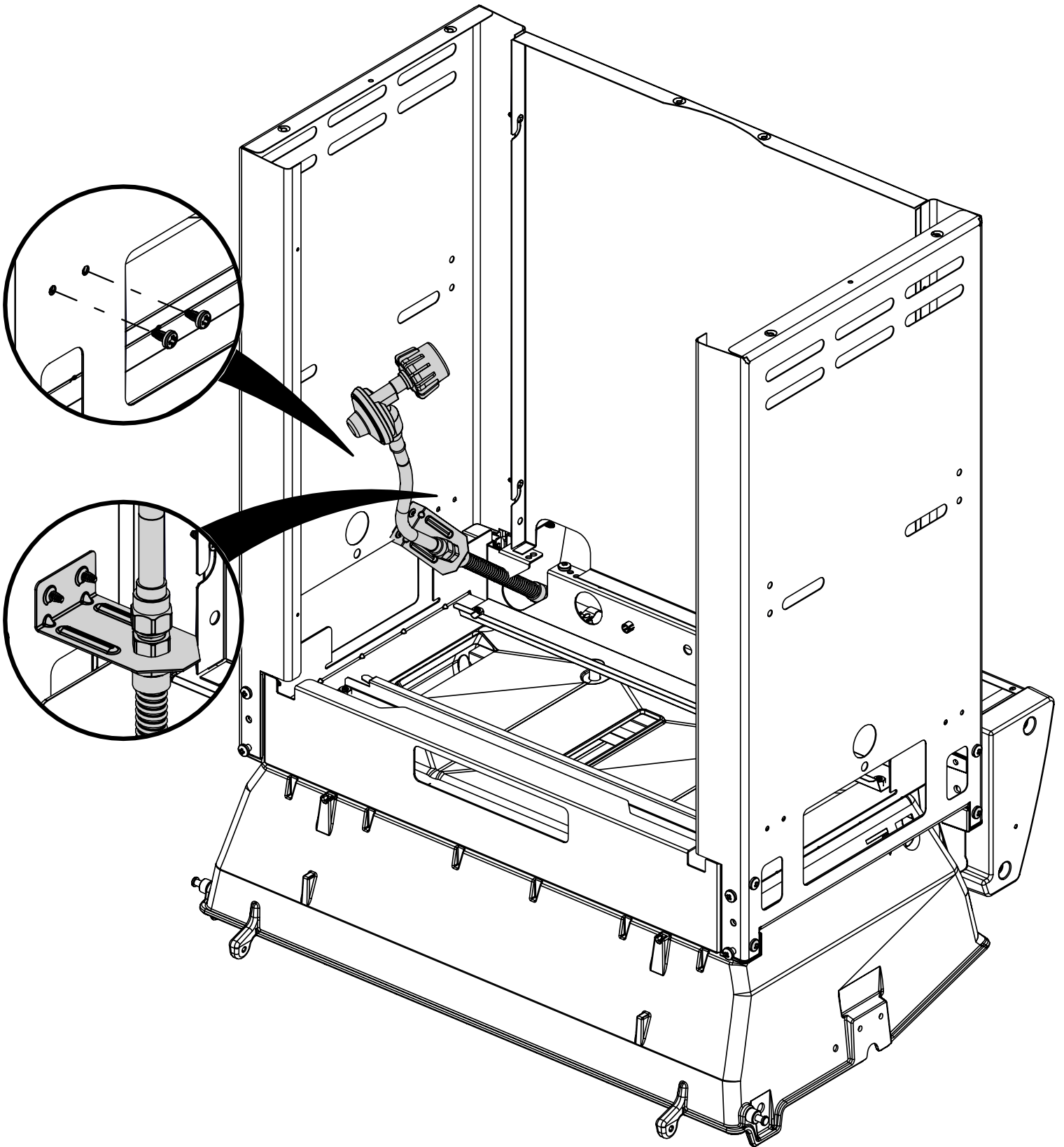


4

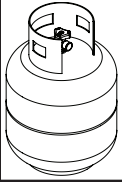


5

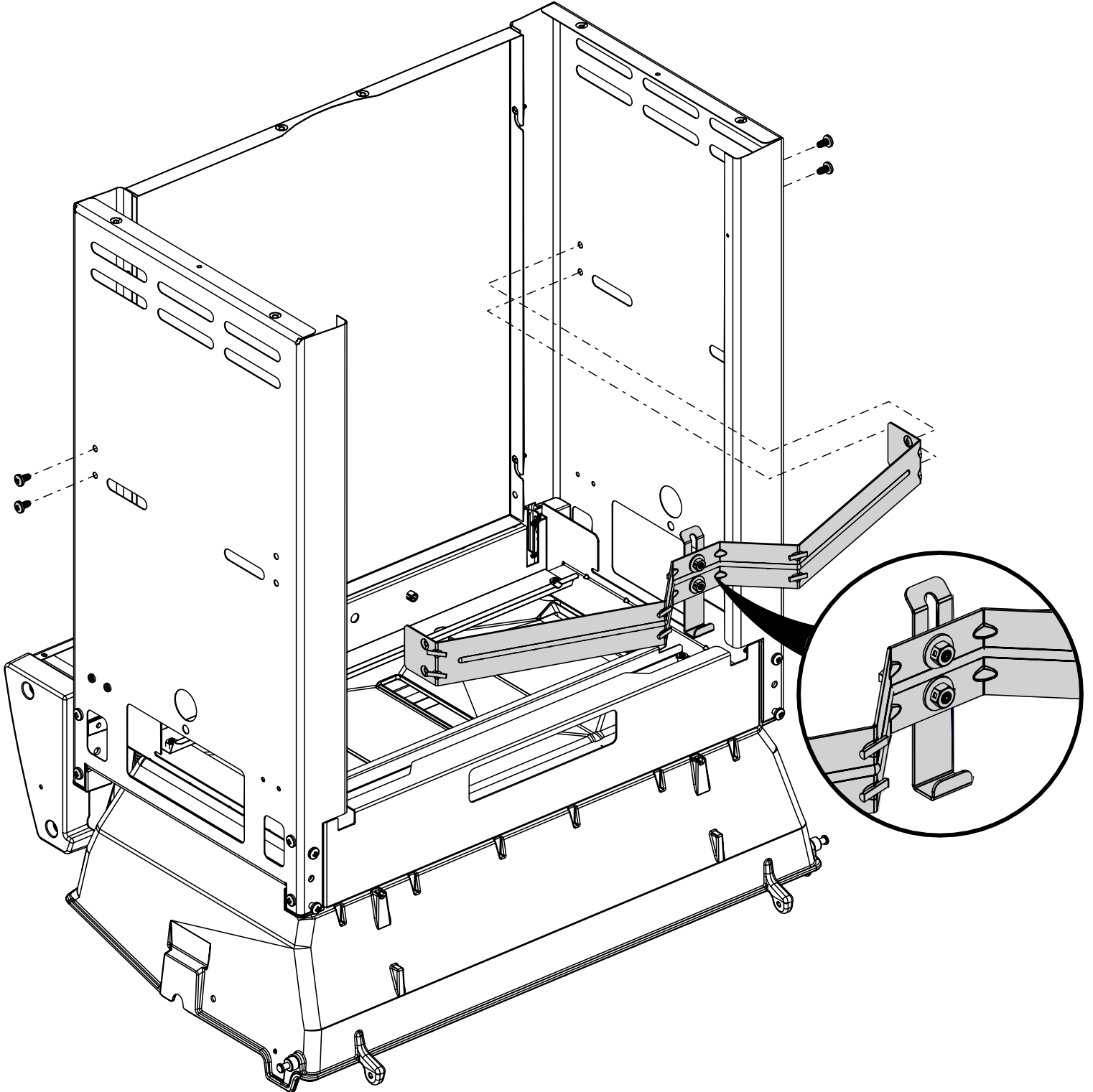
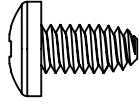
(2) 



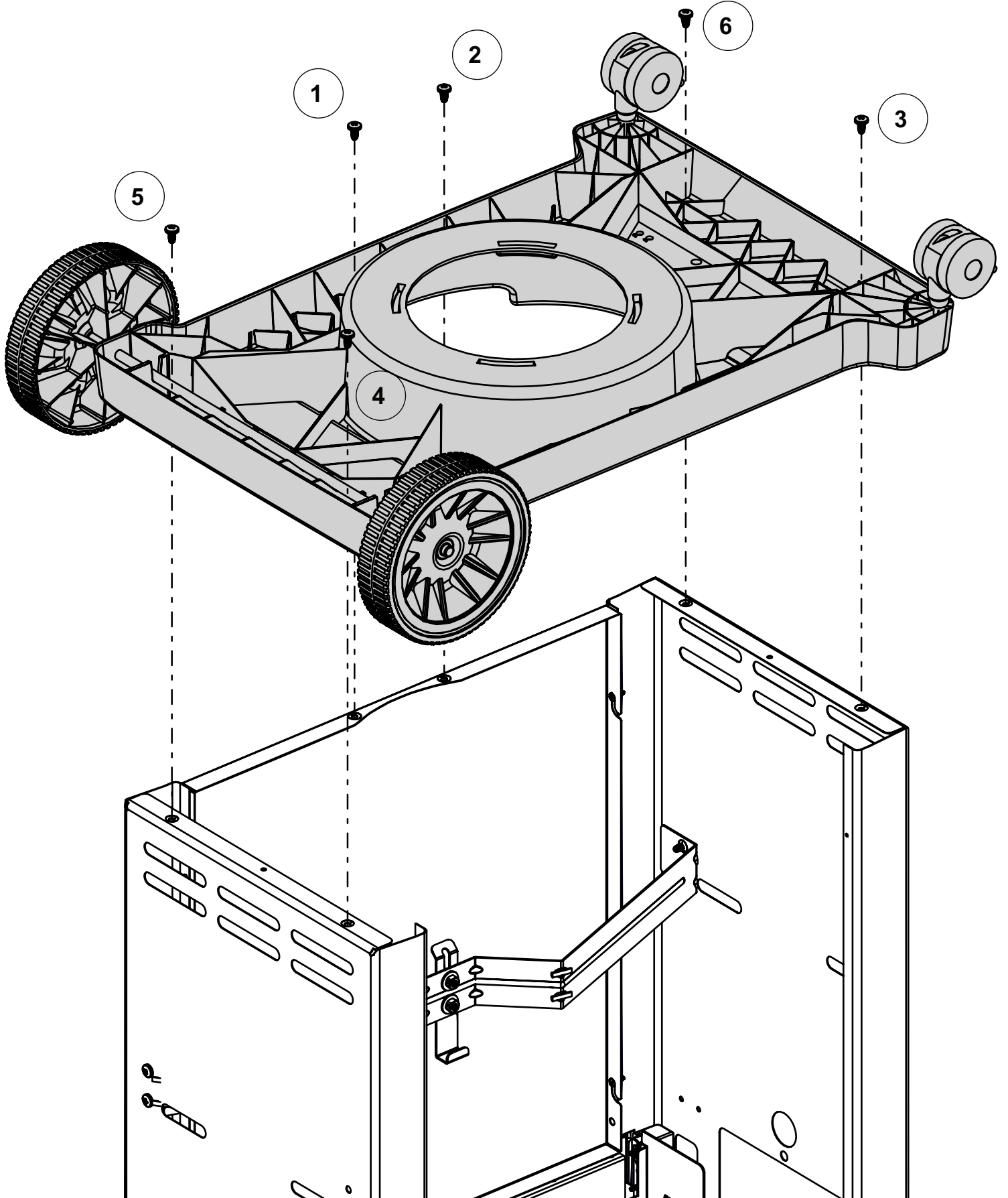
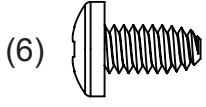
6



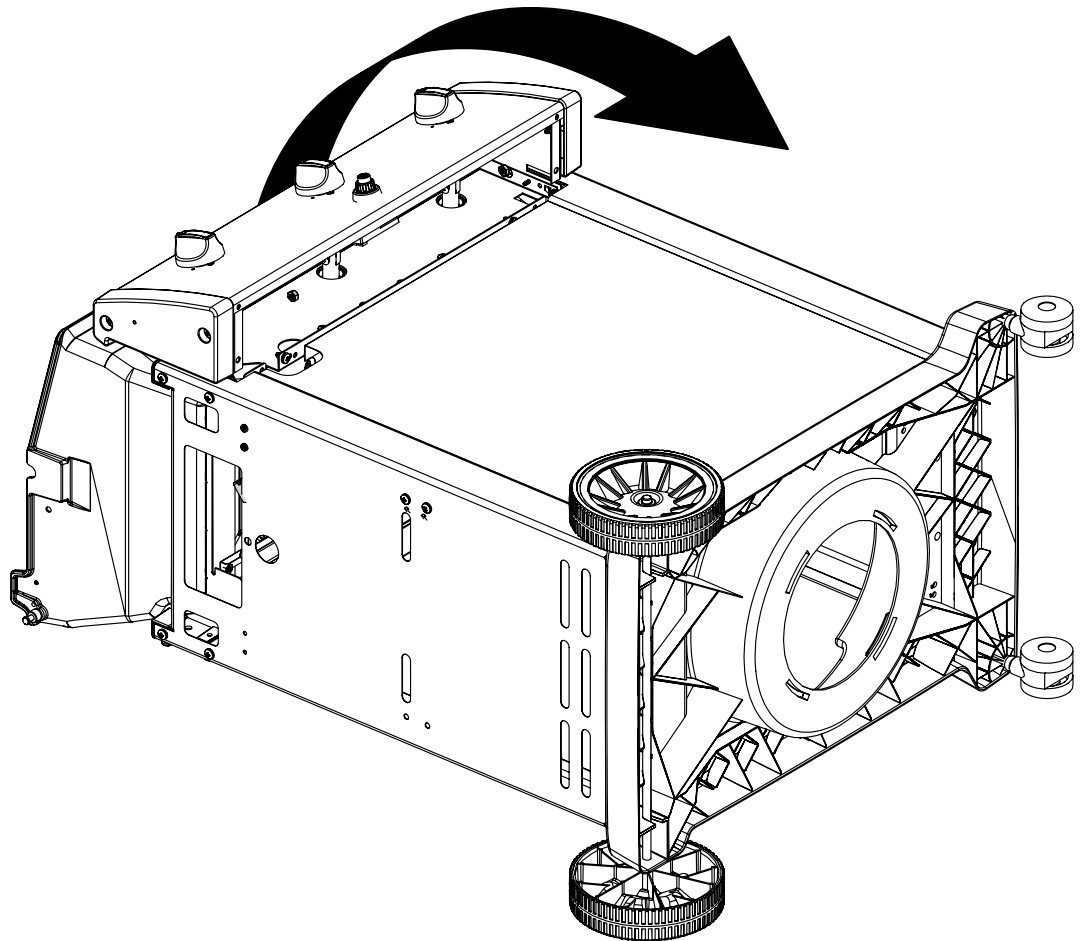
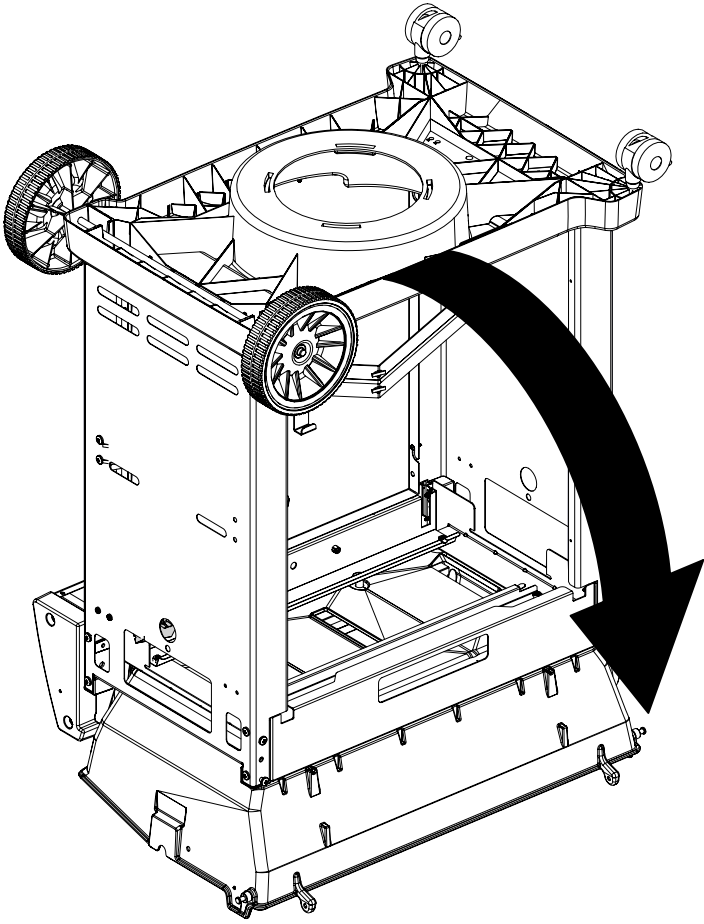
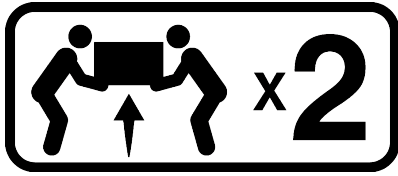
(4)



7

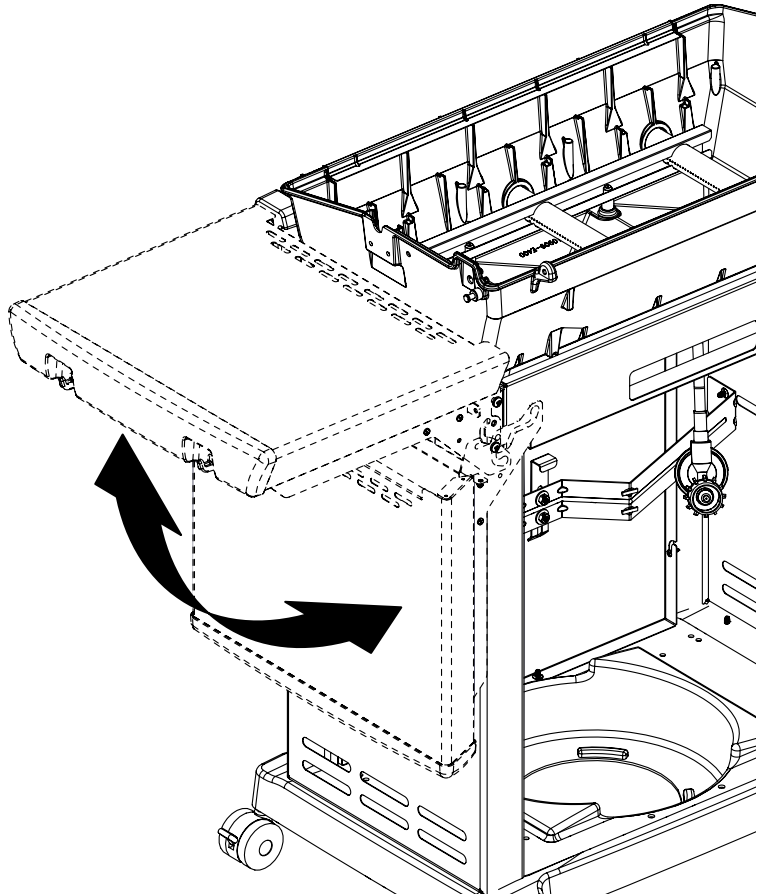
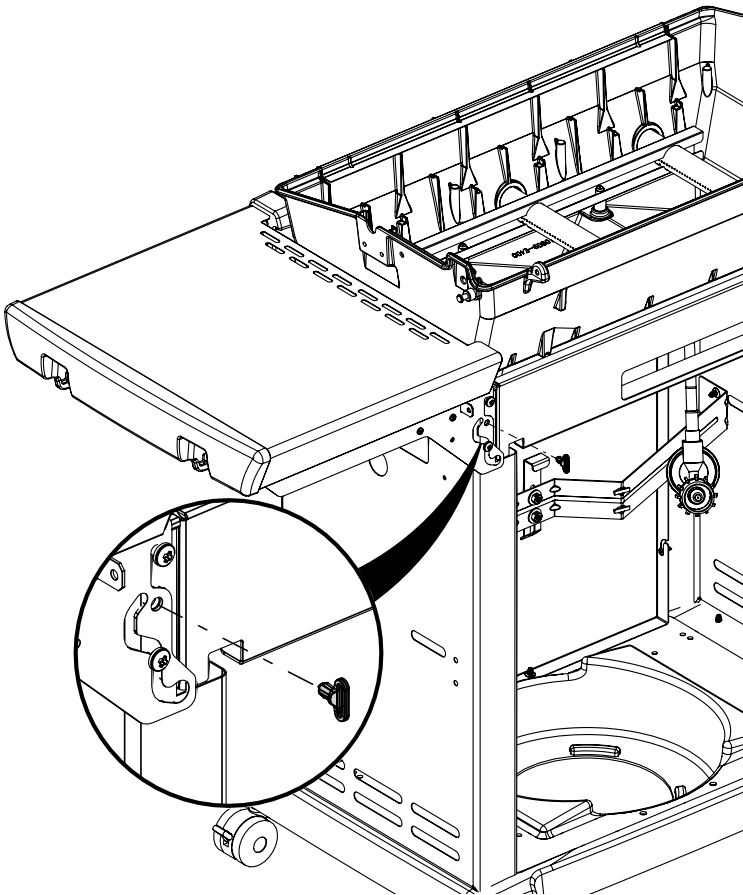
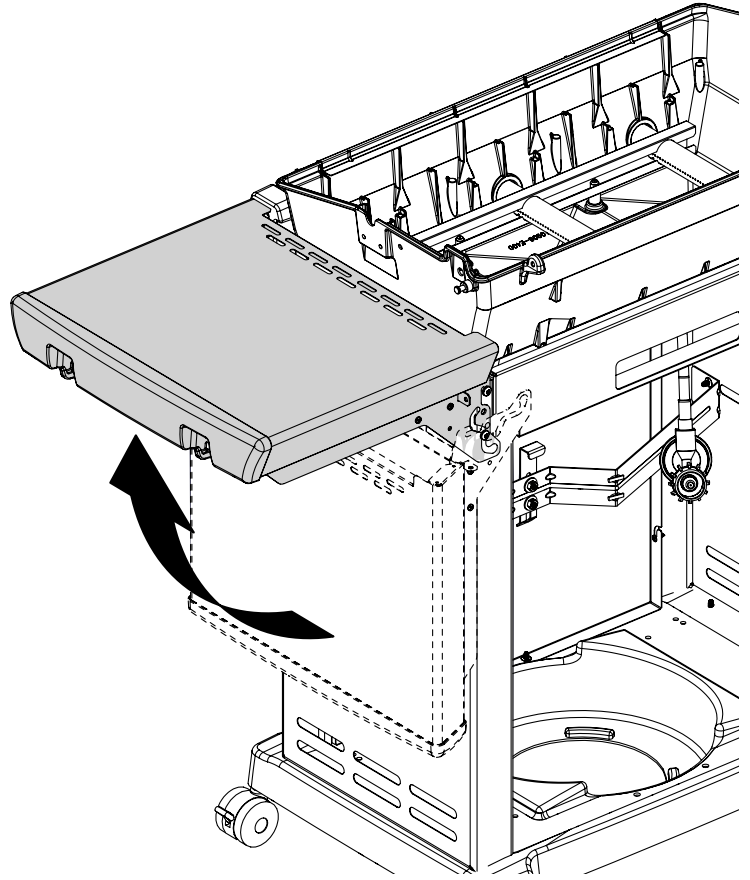
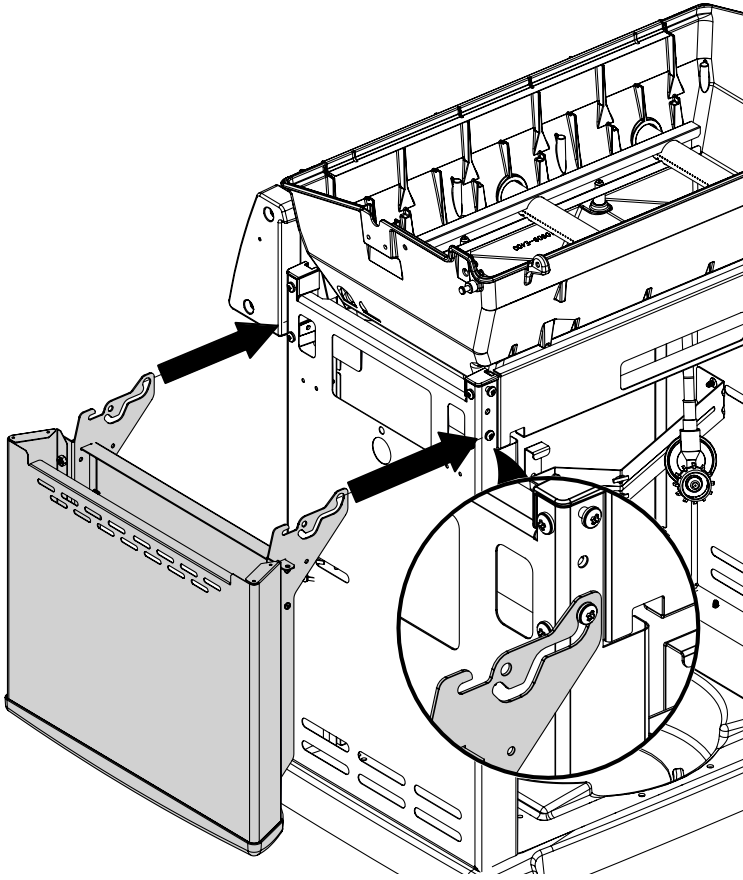
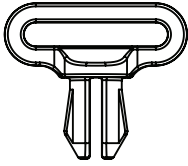


8

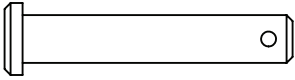
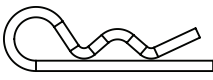


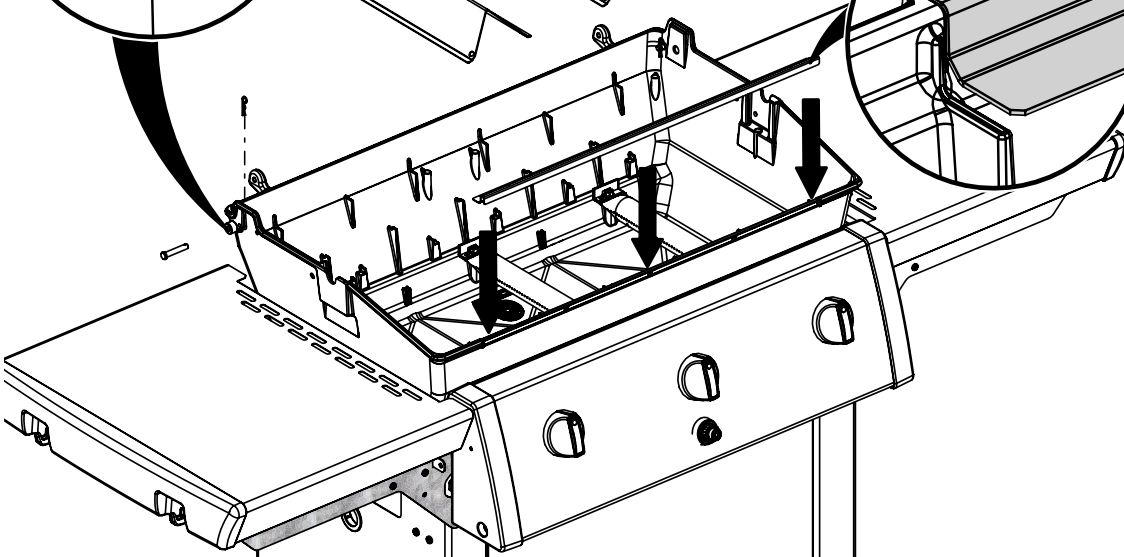
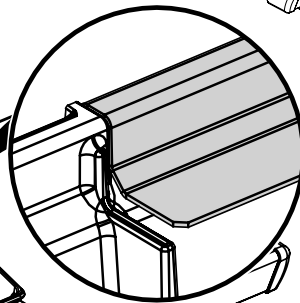
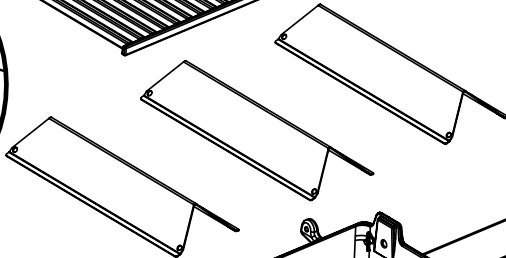
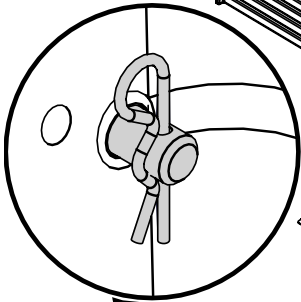
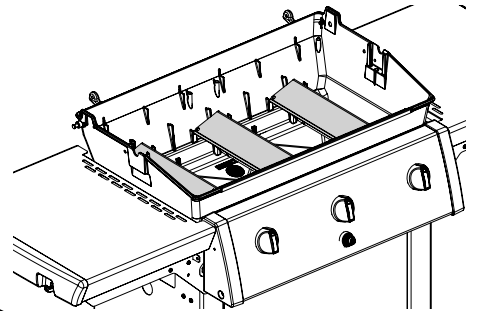
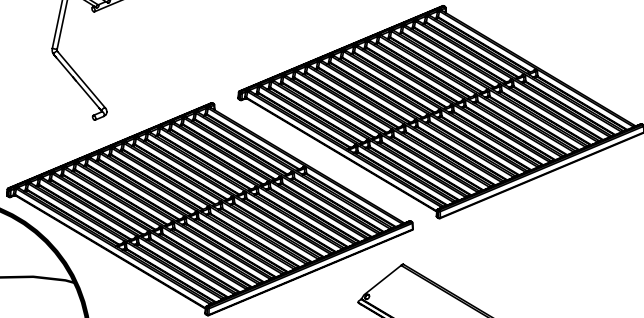
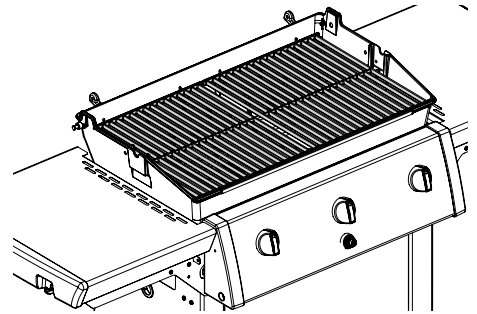
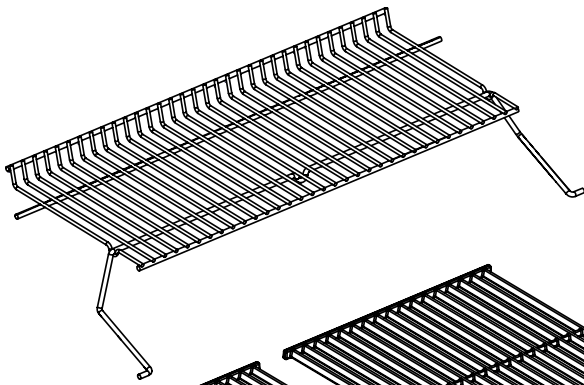
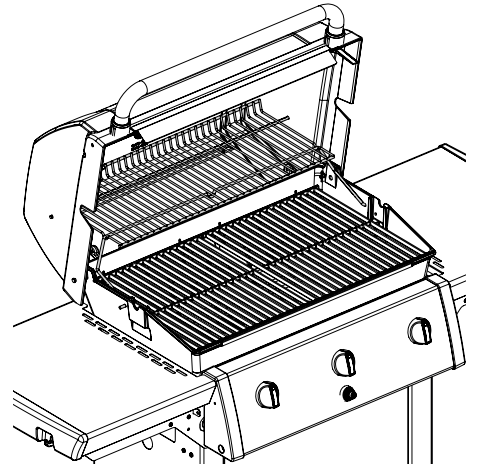
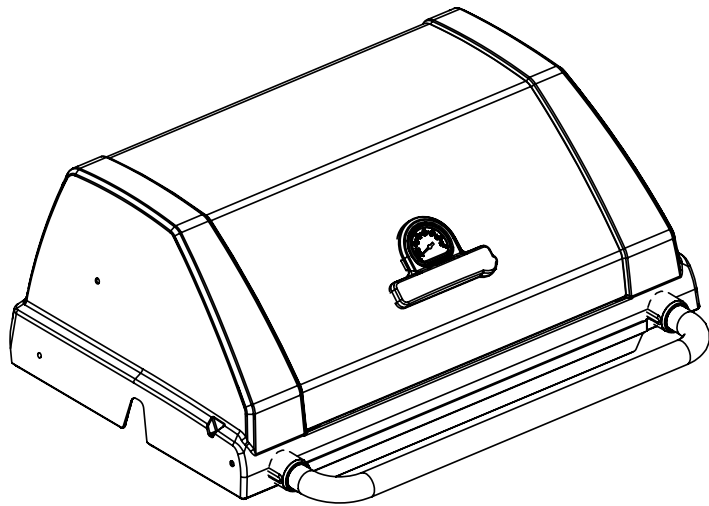
9

(2)

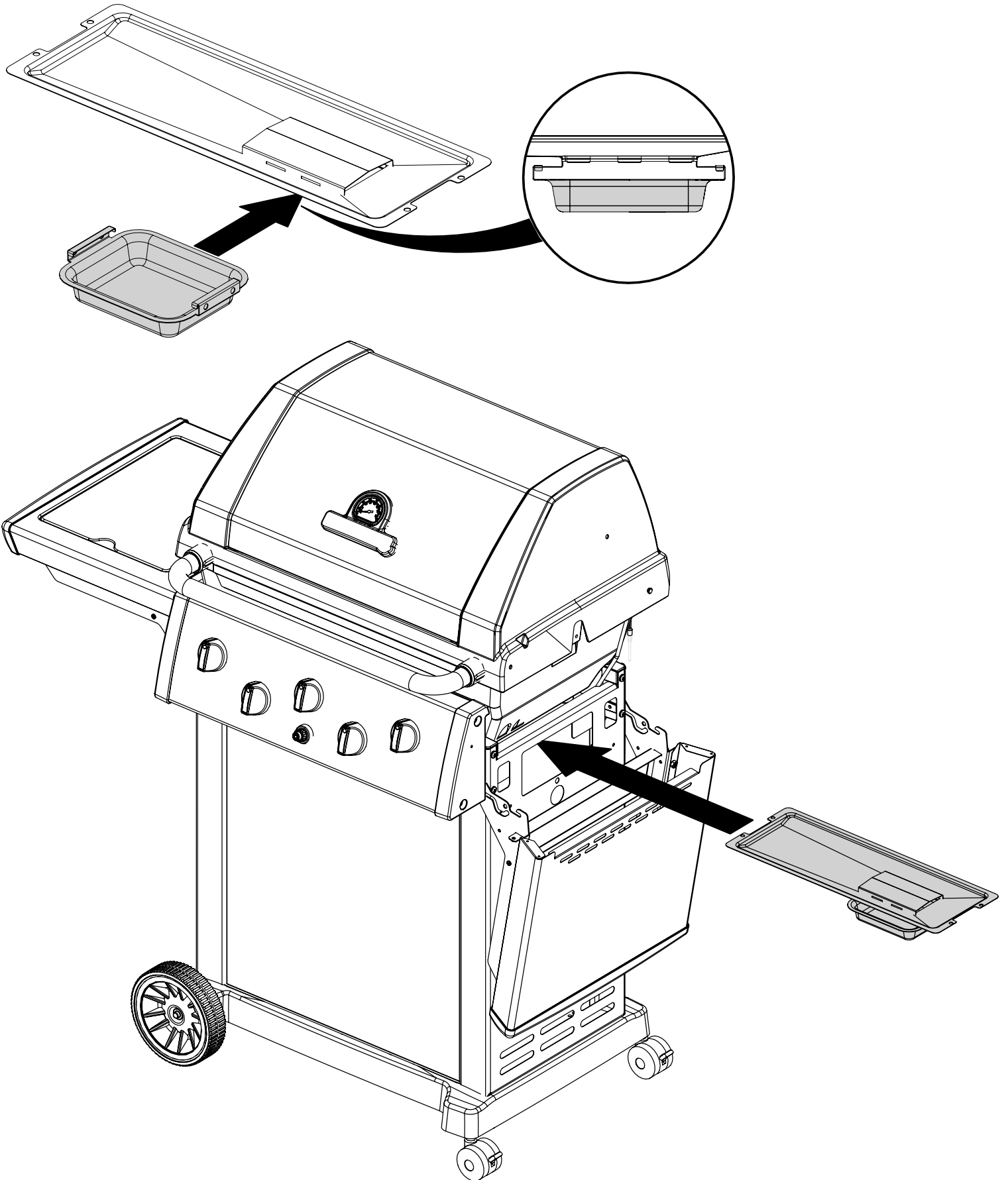


10

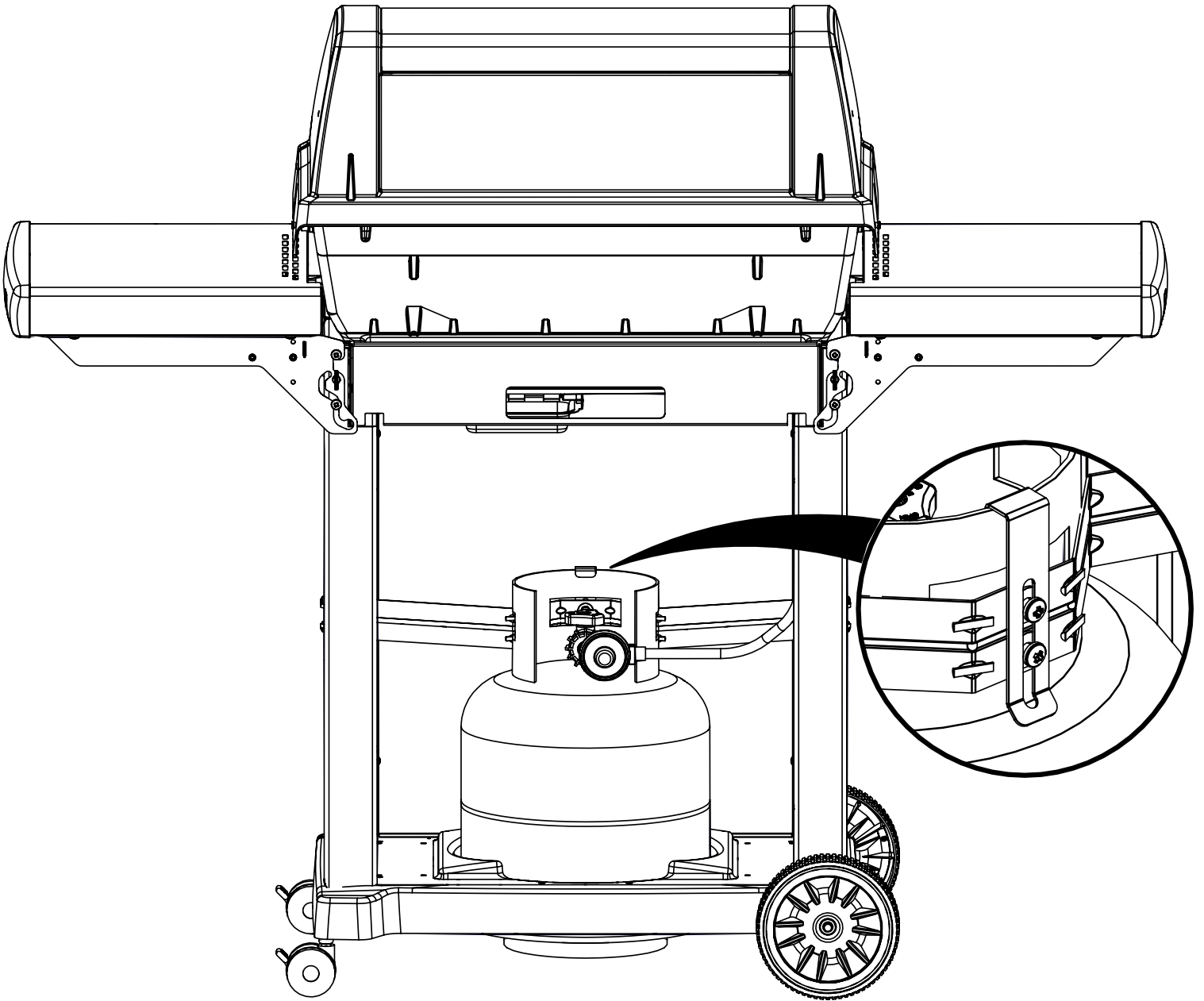
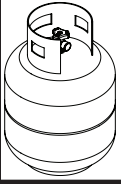
- (2) 
- (2) 



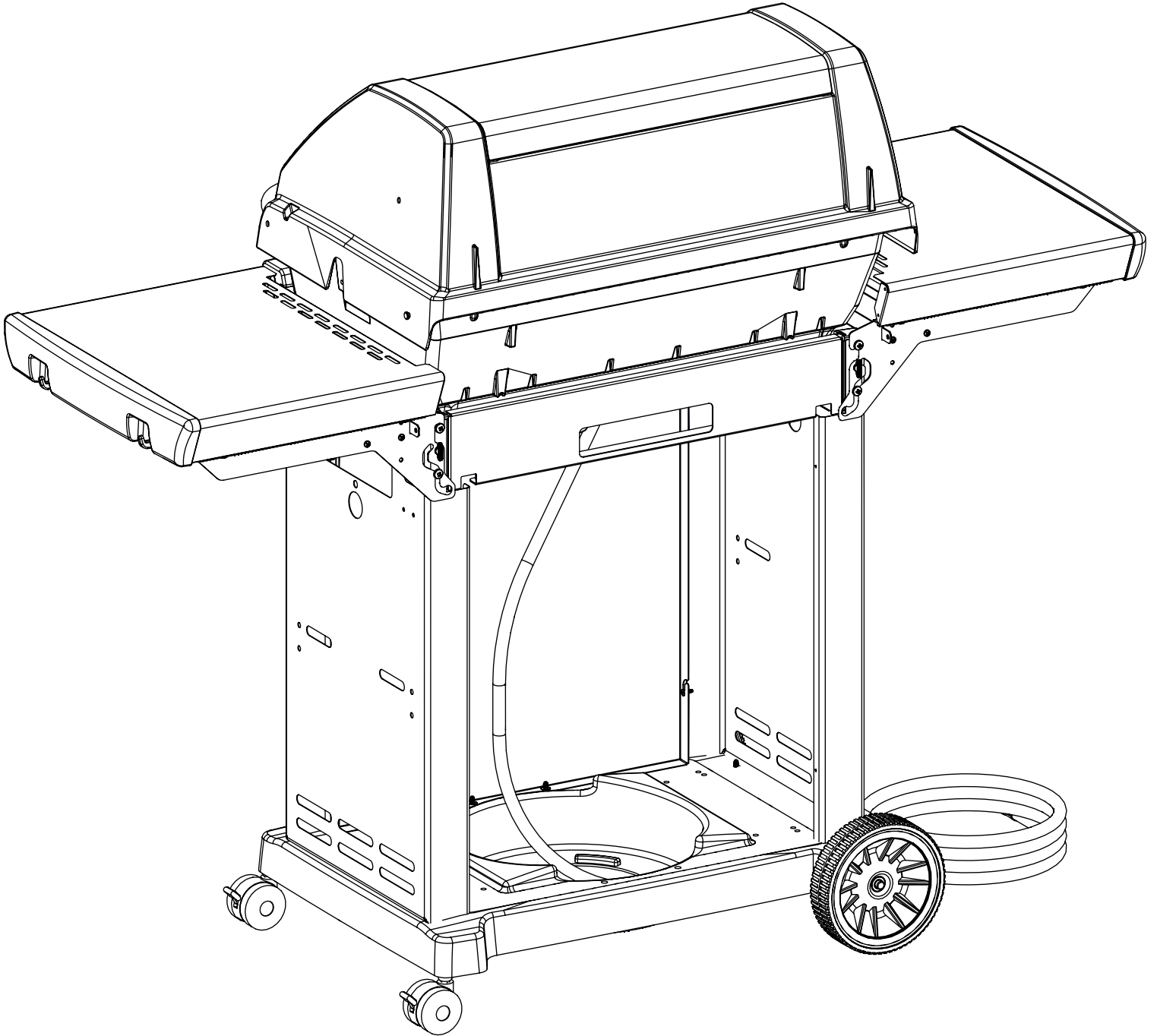
11



12



13



PARTS LIST / LISTE DES PIECES

KEY #	ITEM #	DESCRIPTION	DESCRIPTION	DESCRIPTION	1964-54B	1964-57B	4964-54B	4964-57B
1	10909-E402	CASTING BOTTOM	FOND DU FOYER	CUERPO INFERIOR	1	1	1	1
2	10473-E394	CASTING TOP	COUVERCLE DU GRIL	CUERPO SUPERIOR	1	1	1	1
3	10081-69BM	NAMEPLATE	PLAQUE D'IDENTIFICATION	PLACA CON NOMBRE	1	1	•	•
	10081-69S	NAMEPLATE	PLAQUE D'IDENTIFICATION	PLACA CON NOMBRE	•	•	1	1
4	10958-E395A	TOP CASTING INSERT	PANNEAU DE COUVERCLE	INSERTO DE CUERPO	1	1	1	1
5	10571-6	HEAT INDICATOR	INDICATEUR DE CHALEUR	INDICADOR DE TEMPERATURA	1	1	1	1
6	10240-15	HINGE PIN	GOUPILLE DE CHARNIÈRE	CLAVIJA DE BISAGRA	2	2	2	2
6A	S21237	HINGE SPACER	ENTRETOISE DE CHARNIÈRE	ESPACIADOR DE BISAGRA	2	2	2	2
7	S21233	HITCH PIN CLIP	ATTACHE DE CHEVILLE	GANCHO PARA EL REMOLQUE	2	2	2	2
9	38170121	GRID	GRILLE	REJILLA	2	2	2	2
10	10222-E34	HEAT TENT	DÉFLECTEUR	DEFLECTOR	3	3	3	3
11	10225-E390	GRID - WARMING RACK	GRILLE	REJILLA	1	1	1	1
13	10184-R83	BOSS EXTENSION	CROCHET DE RALLONGEMENT	EXTENSIÓN DE REFUERZO	1	1	1	1
15	52904-E400LP	BURNER	BRÛLEUR	QUEMADOR	3	•	3	•
	52904-E400NG	BURNER	BRÛLEUR	QUEMADOR	•	3	•	3
17	10342-245	ELECTRONIC IGNITOR	ALLUMEUR ÉLECTRONIQUE	ENCENDEADOR ELECTRÓNICO	1	1	1	1
18	10342-E12	ELECTRODE	ELECTRODE	ELECTRODO	2	2	2	2
19	10366-664A	COLLECTOR BOX	BOÎTE DE COLLECTEUR	CAJA RECOLECTORA	1	1	1	1
20	10111-16A	HOSE	TUYAU	MANGUERA	1	1	1	1
21	10444-E30	CONTROL ASSEMBLY - LP	ASSEMBLÉE DE CONTROLE	MECANISMO DE CONTROL LP	1	•	1	•
	10444-E31	CONTROL ASSEMBLY - NG	ASSEMBLÉE DE CONTROLE	MECANISMO DE CONTROL NG	•	1	•	1
22	10114-16	HOSE & REGULATOR LP	TUYAU ET REGULATEUR PL	MANGUERA Y REGULADOR LP	1	•	1	•
	10111-K45	HOSE NATURAL GAS	TUYAU (GAZ NATUREL)	MANGUERA DE GAS NATURAL	•	1	•	1
23	10472-K431	CONTROL KNOB	BOUTON DE CONTROLE	PERILLA DE CONTROL	3	3	3	3
30	10194-E736WH	CONTROL COVER	PANNEAU DE CONTROLE	CUBIERTA DE CONTROL	1	1	1	1
31	10711-E34	EDGE CAP	PAC DE BORD	TAPA DE EXTREMO	1	1	1	1
32	10711-E33	EDGE CAP	PAC DE BORD	TAPA DE EXTREMO	1	1	1	1
33	10184-F96	RADIATION SHIELD	ÉCRAN DE CHALEUR	CUBIERTA DE RADIACIÓN	1	1	1	1
34	10184-F97	GREASE RAIL	GUIDE DU BAC A GRAISSE	RIEL DE GRASA	1	1	1	1
35	10184-E501	SUPPORT-CASTING-LEFT	SUPPORT GAUCHE DU FOYER	SOPORTE - CUERPO	1	1	1	1
36	10184-E511	SUPPORT-CASTING-RIGHT	SUPPORT DROIT DU FOYER	SOPORTE - CUERPO	1	1	1	1
37	10184-E651	SUPPORT-SIDE SHELF	SUPPORT TABLETTE	SOPORTE-ESTANTE LATERAL	2	2	2	2
37A	10184-E63	SUPPORT-SIDE SHELF	SUPPORT TABLETTE	SOPORTE-ESTANTE LATERAL	2	2	2	2
38	10184-E641	SUPPORT-SIDE SHELF	SUPPORT TABLETTE	SOPORTE-ESTANTE LATERAL	2	2	2	2
38A	10184-E62	SUPPORT-SIDE SHELF	SUPPORT TABLETTE	SOPORTE-ESTANTE LATERAL	2	2	2	2
39	10956-E881	BRACE-REAR	SUPPORT ARRIERE	ABRAZADERA-POSTERIOR	1	1	1	1
40	10958-E73	BASE	TABLETTE INFERIEURE	BASE	1	1	1	1
41	10956-E591	BRACE-FRONT	SUPPORT AVANT	ABRAZADERA-FRONTAL	1	1	1	1
42	10958-E351	FRONT PANEL	PANNEAU AVANT	PANEL FRONTAL	1	1	1	1
43	10958-E761	SIDE PANEL BLK	PANNEAU LATERALE	PANEL LATERAL NEGRO	2	2	2	2
48	10184-E691	BRACKET - SHELF	CROCHET - PLANCHETTE	SOPORTE PARA ESTANTE	2	2	2	2
50	10711-E821	SHELF	PLANCHETTE	ESTANTE - DERECHA	2	2	2	2
56	10892-7G	WHEEL	ROUE	RUEDA	2	2	2	2

PARTS LIST / LISTE DES PIÉCES

1964-54B 1964-57B 4964-54B 4964-57B

KEY #	ITEM #	DESCRIPTION	DESCRIPTION	DESCRIPTION					
60	10711-E49	END CAP - SHELF - RIGHT	MONTURE D'EMBOUT	TAPA DEL EXTREMO	2	2	2	2	2
72	S21420	PUSH NUT	POUSSE ECROU	TUERCA DE COMPRESIÓN	2	2	2	2	2
74	S21084	SCREW #14 X 5/8	VIS #14 X 5/8	TORNILLO #14 X 5/8	3	3	3	3	3
75	24005-12AB	HANDLE	POIGNÉE	MANGO	1	1	1	1	1
75A	10184-E124	HEAT SHIELD	DÉFLECTEUR	ESCUDO CALOR	1	1	1	1	1
76	S21255	WASHER	RONDELLE	ARANDELA	4	•	4	•	•
78	10892-15	CASTOR	ROULETTES	RUEDITA	2	2	2	2	2
79	Y-11561	BOLT - 1/4:20 x 1 3/4	BOULON - 1/4:20 X 1 3/4	PERNO - 1/4:20 x 1 3/4	12	12	12	12	12
80	Y-11546	SCREW- 1/4-20 X 5/8	VIS - 1/4-20 X 5/8	TORNILLO - 1/4-20 X 5/8	10	8	10	10	8
81	Y-12860	SCREW - 1/4-20 X 1 3/8	VIS - 1/4-20 X 1 3/8	TORNILLO - 1/4-20 X 1 3/8	4	4	4	4	4
82	Y-12673	SHELF - LOCK PIN	GOUPILLE DE SERRURE	CLAVIJA DE TRABA	2	2	2	2	2
83	Y-12865	BOLT- 1/4-20 X 3/4	BOULON - 1/4-20 X 3/4	PERNO - 1/4-20 X 3/4	10	6	10	10	6
84	S15170	AXLE	ESSIEU	EJE	1	1	1	1	1
85	Y-12855	BOLT- 1/4-20 X 3/8	BOULON - 1/4-20 X 3/8	PERNO - 1/4-20 X 3/8	8	8	8	8	8
86	Y-12310	SCREW - 1/4-20 X 3/4	VIS 1/4-20 X 3/4	TORNILLO 1/4-20 X 3/4	2	2	2	2	2
87	Y-11793	NUT- 1/4-20	ECROU - 1/4-20	TUERCA - 1/4-20	14	14	14	14	14
96	S21125	SCREW - 8 X 1/2	VIS - 8 X 1/2	TORNILLO - 8 X 1/2	4	4	4	4	4
98	S21124	SCREW - 8 X 1/2	VIS - 8 X 1/2	TORNILLO - 8 X 1/2	33	33	33	33	33
115	Y-29304	SCREW #10-24 X 3/8	VIS #10-24 X 3/8	TORNILLO #10-24 X 3/8	2	2	2	2	2
122	57054-901	GREASE TRAY	PLATEAU A GRAISSE	RECOLECTORA DE GRASA	1	1	1	1	1
123	52009-901	GREASE PAN	CUVETTE A GRAISSE	BANDEJA PARA LA GRASA	1	1	1	1	1
124	52049-91	SHIELD - GREASE TRAY	ÉCRAN	PROTECCIÓN	1	1	1	1	1
135	Y-12119	HEYCO BUSHING	DOUILLE DE HEYCO	COJINETE HEYCO	2	2	2	2	2
150	10184-E211	TANK CLAMP	PINCE-CITERNES	PINZA PARA TANQUE	1	•	1	•	•
151	10184-E201	TANK STRAP	SANGLE RÉSERVOIR	CORREA PARA TANQUE	1	•	1	•	•
154	Y-11795	LOCK NUT	CROU DE BLOCAGE	TUERCA DE SEGURIDAD	2	•	2	•	•

